

p l u s

rega

WORLD CLASS HI-FI MADE IN ENGLAND



EN

For user instructions in your language, please visit www.rega.co.uk and go to the download section of your chosen product page.



FR

Pour obtenir les instructions aux utilisateurs dans votre langue, veuillez visiter www.rega.co.uk et vous rendre dans la section téléchargement de la page de votre produit choisi.



DE

Eine Gebrauchsanleitung in Ihrer Sprache finden Sie auf www.rega.co.uk im Download-Bereich der Seite zu dem von Ihnen gewählten Produkt.



IT

Puoi trovare le istruzioni d'uso su www.rega.co.uk cliccando sulla sezione Download della pagina del prodotto scelto.



ES

Para encontrar las instrucciones de usuario en su idioma, visite www.rega.co.uk y en la sección de descargas encontrará el producto que ha elegido.



PT

Para instruções do utilizador no seu idioma, visite www.rega.co.uk e entre na secção de transferências da página do produto escolhido.



NL

Ga voor verdere instructies in uw taal naar www.rega.co.uk en vervolgens naar de downloadsectie van de productpagina van uw keuze.



DA

Find brugsvejledningen på dit sprog ved at gå til www.rega.co.uk og fortsætte til downloadafsnittet på siden for det produkt, du har valgt.



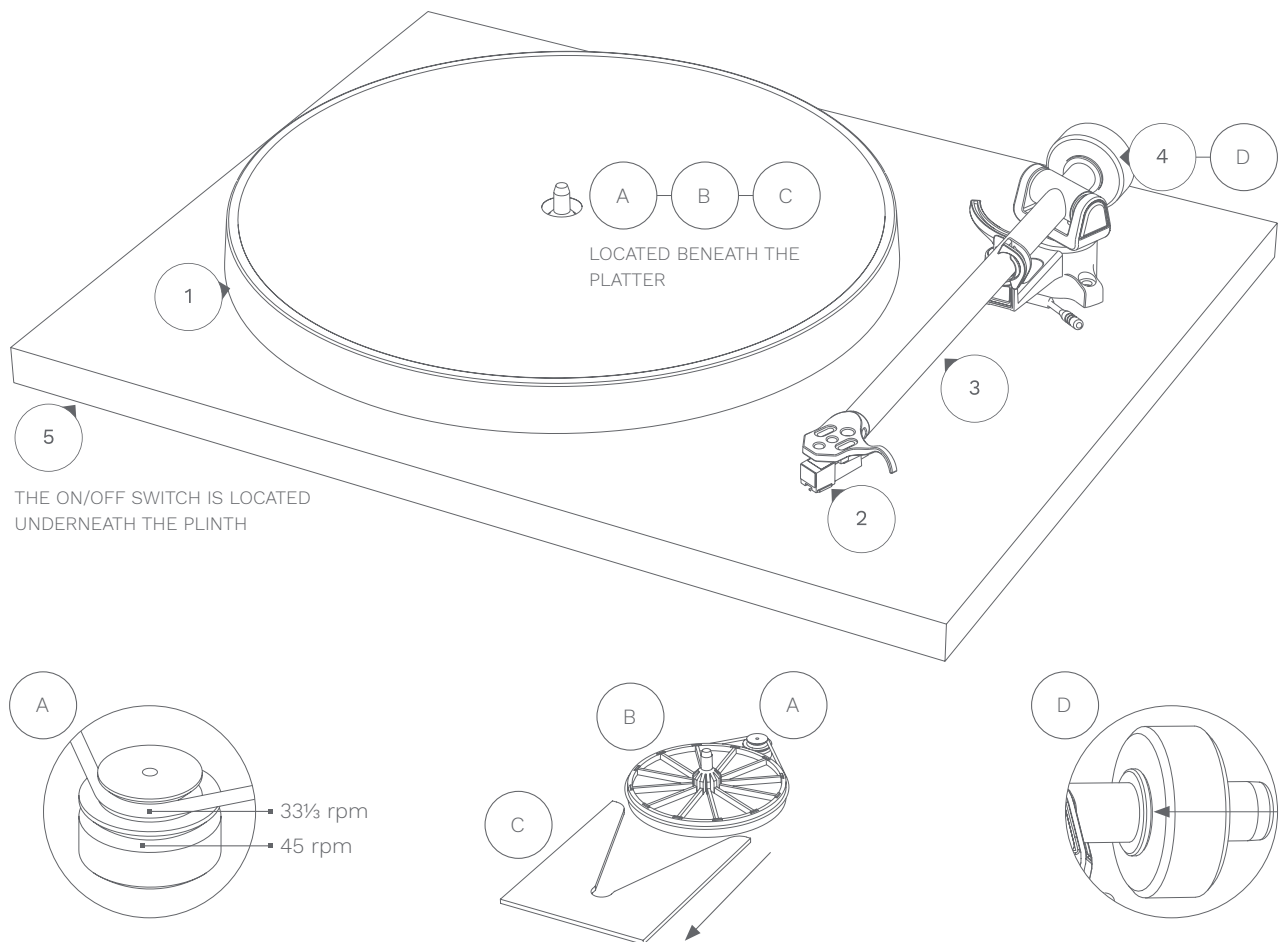
SV

För bruksanvisning på ditt språk, besök www.rega.co.uk och gå till nedladdningssektionen på din valda produktsida.



PL

Instrukcje użytkowania w danym języku są dostępne na stronie www.rega.co.uk, gdzie można ściągnąć część strony, której dotyczy wybrany produkt.



THE ON/OFF SWITCH IS LOCATED
UNDERNEATH THE PLINTH

SETTING UP YOUR PLANAR 1 PLUS

Carefully unpack the turntable, always keeping it upright. • Check the belt is fitted around the drive pulley (A) and sub-platter (B). • Remove the packing card (C) from beneath the sub-platter (B) and fit the platter (1) and mat. • Push the balance weight (4) fully onto the rear of the tonearm (3) until it reaches the stop point as shown (D). • Connect the phono output to an appropriate line level input (see page 2). • Connect the power supply to the rear of the turntable (see page 2). • Carefully remove the stylus guard from the cartridge (2). • Turn on the Planar 1 Plus via the on/off switch located on the underside of the plinth (5). • Change the speed by moving the drive belt from the 33 $\frac{1}{3}$ and 45 steps of the pulley (A). • The RB110 tonearm (3) is preset for bias adjustment, no other set-up is required.



BUILT-IN PHONO STAGE

The built-in phono stage is a high specification pre-amplifier. It is designed to amplify the signal from a moving magnet cartridge to a suitable level for all line level inputs of an appropriate system or audio amplifier. This allows simple connection to a wide variety of products using either the standard twin phono to phono lead (supplied) or phono to 3.5 mm plug (not supplied).

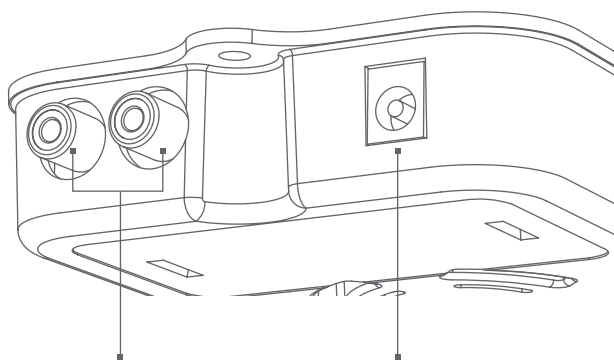
Note: A 3.5 mm to phono lead must only be plugged into an appropriate input. DO NOT CONNECT TO A HEADPHONE OUTPUT SOCKET (as found on a mobile device or similar), as this could damage both the device and player.

OUTPUT CONNECTIONS

Connect the output sockets of the built-in phono stage to a suitable 'line level' input on your amplifier using the appropriate phono leads.

IMPORTANT: Many amplifiers have a built-in phono stage. Never connect the P1 Plus to an integrated phono stage. These are usually marked 'Phono' or 'Disk' input.

IMPORTANT: Please turn down the volume on the amplifier before switching the unit on or off.



OUTPUT CONNECTIONS

POWER CONNECTION

Note: Some amplifiers and all in one systems offer adjustable gain settings. If this option is available, we recommend that the connection used for the turntable is set to the lowest gain setting to avoid any unnecessary background noise.

Note: When switching the P1 Plus on or off, a noise may be heard through the speakers. This is the phono stage powering up momentarily after the turntable. This is perfectly normal.

POSITIONING

As with any turntable, take care when positioning. Always place it on a firm level surface. Never place the turntable on the same surface as desktop or bookshelf loudspeakers as the energy created by the loudspeakers can distort the music and affect performance. To optimise performance, the turntable should be mounted on a hi-fi rack or the dedicated Rega wallbracket.

POWER CONNECTION

Plug in the Rega PS1 350 mA power supply in to the wall socket. Set-up is now complete. Simply switch on, sit back and enjoy!

WARNING

Only use the supplied mains adaptors with this product.

SERVICE

With the unit disconnected from the mains, only clean with a micro fibre cloth (lightly damp if necessary). Do not remove any coverings; there are no user serviceable parts inside. If the unit performs erratically or emits smoke or odour, disconnect from the power supply and take it to a qualified service technician.

WARRANTY

All Rega products are covered by a lifetime warranty against manufacture defects. This warranty does not cover wear and tear. Any unauthorised modifications or failure to follow the Rega recommended guidelines may invalidate the warranty. If returning goods for inspection to your retailer, the original packaging must be used to preserve the warranty. Damage caused during transport due to incorrect packaging may invalidate your warranty. Replacement packaging is available from any Rega retailer. Your statutory rights are not affected.

PS1 (UK)	
INPUT	230 V AC 50 Hz 0.07 A
OUTPUT	24 V AC 350 mA AC

PS1 (EURO)	
INPUT	230 V AC 50 Hz
OUTPUT	24 V AC 350 mA AC

PS1 (AUS/NZ)	
INPUT	230 V AC 50 Hz 0.07 A
OUTPUT	24 V AC 350 mA AC

PS1 (Korea)	
INPUT	220 V AC 60 Hz
OUTPUT	24 V AC 350 mA AC

PS1 (USA)	
INPUT	115 V AC 60 Hz
OUTPUT	24 V AC 350 mA AC

PS1 (Japan)	
INPUT	100 V AC 50/60 Hz
OUTPUT	24 V AC 350 mA AC



EN

Maximum output level (3.54 cm/s RMS 45 ° CBS STR100 Band 6a and 7a)	Output impedance	Frequency response (pre-amplifier only)	RIAA Accuracy (pre-amplifier only)	Pre-amplifier gain	Pre-amplifier input loading	Signal to noise ratio	Power requirements
370-410 mV	1 kΩ	14 Hz (-3 dB point) to 100 kHz (-0.6 dB point)	(100 Hz to 20 kHz) ±0.4 dB typically better than ±0.25 dB	40 dB	47 kΩ in parallel with 220 pF	-75 dB A-weighted ref maximum output	50 Hz 24 V AC 0,142 mA 3,4 W 60 Hz 24 V AC 0,129 mA 3,1 W

FR

Niveau de sortie maximum	Impédance de sortie	Réponse de fréquence (pré-amplificateur uniquement)	Précision RIAA (préamplificateur uniquement)	Gain du préamplificateur	Charge d'entrée du préamplificateur	Rapport signal sur bruit	Alimentation requise
370-410 mV	1 kΩ	14 Hz (point -3 dB) à 100 kHz (point -0,6 dB)	(100 Hz à 20 kHz) ±0,4 dB en général mieux que ±0,25 dB	40 dB	47 kΩ en parallèle avec 220 pF	-75 dB intensité maximale de référence pondérée A	50 Hz 24 V C.A. 0,142 mA 3,4 W 60 Hz 24 V C.A. 0,129 mA 3,1 W

DE

Maximale Ausgabelleistung	Ausgangsimpedanz	Frequenzgang (nur Vorverstärker)	RIAA-Präzision (nur Vorverstärker)	Verstärkung des Vorverstärkers	Vorverstärker-Eingangslast	Signal-Rausch-Verhältnis	Stromversorgungsart
370-410 mV	1 kΩ	14 Hz (-3 dB-Punkt) bis 100 kHz (-0,6 dB-Punkt)	(100 Hz bis 20 kHz) ±0,4 dB typischerweise besser als ±0,25 dB	40 dB	47 kΩ parallel zu 220 pF	-75 dB A-gewichtet Ref. maximale Ausgabelleistung	50 Hz 24 V AC 0,142 mA 3,4 W 60 Hz 24 V AC 0,129 mA 3,1 W

IT

Livello d'uscita massimo	Impedenza d'uscita	Risposta in frequenza (solo preamplificatore)	Precisione RIAA (solo preamplificatore)	Gain preamplificatore	Carico d'ingresso preamplificatore	Livello d'uscita max equivalente	Requisiti di alimentazione
370-410 mV	1 kΩ	fra 14 Hz (punto -3 dB) e 100 kHz (punto -0,6 dB)	(fra 100 Hz e 20 kHz) ±0,4 dB normalmente meglio di ±0,25 dB	40 dB	47 kΩ in parallelo con rapporto segnale/ rumore 220 pF	-75 dB ponderato "A"	50 Hz 24 V CA 0,142 mA 3,4 W 60 Hz 24 V CA 0,129 mA 3,1 W

ES

Nivel máximo de salida	Impedancia de salida	Respuesta en frecuencia (solamente preamplificador)	Precisión de RIAA (solamente preamplificador)	Ganancia del preamplificador	Carga de entrada del preamplificador	Salida máxima de referencia	Requisitos de potencia
370-410 mV	1 kΩ	14 Hz (Punto de -3 dB) a 100 kHz (Punto de -0,6 dB)	(100 Hz a 20 kHz) ±0,4 dB generalmente mejor que ±0,25 dB	40 dB	47 kΩ en paralelo con relación señal/ruído de 220 pF	Ponderada A de -75 dB	50 Hz 24 V CA 0,142 mA 3,4 W 60 Hz 24 V CA 0,129 mA 3,1 W

PT

Nível máximo de saída	Impedância de Saída	Resposta de Frequência (pré-amplificador)	Precisão RIAA (pré-amplificador)	Ganho do pré-amplificador	Carga de entrada do pré-amplificador	Relação Sinal / Ruído	Requisitos de alimentação
370-410 mV	1 kΩ	14 Hz (-3 dB) a 100 kHz (-0,6 dB)	(100 Hz a 20 kHz) ±0,4 dB	40 dB	47 kΩ em paralelo com 220 pF	-75 dB A (saída máxima de ref. ponderada)	50 Hz 24 V CA 0,142 mA 3,4 W 60 Hz 24 V CA 0,129 mA 3,1 W

NL

Maximaal uitgangsniveau	Uitgangsimpedantie	Frequentierespons (alleen voorversterker)	RIAA-nauwkeurigheid (alleen voorversterker)	Versterking voorversterker	Ingangsbelasting voorversterker	Signaalruisverhouding	Stroomvereisten
370-410 mV	1 kΩ	14 Hz (-3 dB Punt) tot 100 kHz (-0,6 dB Punt)	(100 Hz tot 20 kHz) ±0,4 dB over het algemeen beter dan ±0,25 dB	40 dB	47 kΩ in parallel met 220 pF	Maximale referentie-uitgang van -75 dB(A) (A-gewogen decibelwaarde)	50 Hz 24 V AC 0,142 mA 3,4 W 60 Hz 24 V AC 0,129 mA 3,1 W

DA

Maks. udgangsniveau	Udgangsimpedans	Frekvensrespons (gælder kun forforstærker)	RIAA-nøjagtighed (gælder kun forforstærker)	Forforstærker-gain	Forforstærkerens indgangsbelastning	Signal til støjratio	Strømbehov
370-410 mV	1 kΩ	14 Hz (-3 dB point) til 100 kHz (-0,6 dB point)	(100 Hz til 20 kHz) ±0,4 dB typisk bedre end ±0,25 dB	40 dB	47 kΩ parallelt med 220 pF	-75 dB A-vægtet ref. maks. udgangseffekt	50 Hz 24 V AC 0,142 mA 3,4 W 60 Hz 24 V AC 0,129 mA 3,1 W

SV

Maximal utgångsnivå	Utgångsimpedans	Frekvensrespons (endast förförstärkare)	RIAA Noggrannhet (endast förförstärkare)	Förförstärkning av förförstärkare	Inmatning av förförstärkare	Signal till brus-förhållande	Strömkrav
370-410 mV	1 kΩ	14 Hz (-3 dB punkt) till 100 kHz (-0,6 dB punkt)	(100 Hz till 20 kHz) ±0,4 dB är vanligtvis bättre än ±0,25 dB	40 dB	47 kΩ parallellt med 220 pF	-75 dB A-viktad maximal utteffekt som referens.	50 Hz 24 V AC 0,142 mA 3,4 W 60 Hz 24 V AC 0,129 mA 3,1 W

PL

Maksymalny poziom sygnału wyjściowego	Impedancja wyjściowa	Pasma przenoszenia (tylko przedwzmacniacz)	Dokładność RIAA (tylko przedwzmacniacz)	Wzmocnienie sygnału przedwzmacniacza	Obciążenie wejściowe przedwzmacniacza	Stosunek sygnał/ szum	Wymagania dotyczące zasilania
370-410 mV	1 kΩ	14 Hz (punkt -3 dB) do 100 kHz (punkt -0,6 dB)	(od 100 Hz do 20 kHz) ±0,4 dB, najczęściej ponad ±0,25 dB	40 dB	47 kΩ przy 220 pF	-75 dB A, średnia ważona maksymalnej referencyjnej wartości wyjściowej.	50 Hz, 24 V prądu przemiennego, 0,142 mA, 3,4 W 60 Hz, 24 V prądu przemiennego, 0,129 mA, 3,1 W



EN

This symbol indicates that the electronic equipment bearing it should not be disposed of as general household waste at the end of its life. The equipment should be disposed of at a collection point for waste electrical and electronic equipment in accordance with national legislation and Directive 2012/19/EU. For more information about how to dispose of your waste electronic equipment, please contact your local authority or retailer where you purchased the product.

In the UK, please return your product to the retailer.



FR

Ce symbole indique que l'équipement électronique qui le porte ne doit pas être éliminé avec les ordures ménagères en fin de vie. L'équipement doit être éliminé dans un point de collecte des déchets d'équipements électriques et électroniques conformément à la législation nationale et à la directive 2012/19/UE. Pour plus d'informations sur la manière de vous débarrasser de vos équipements électroniques usagés, veuillez contacter votre autorité locale ou le détaillant où vous avez acheté le produit.



DE

Dieses Symbol weist darauf hin, dass das elektronische Gerät, auf dem das Symbol angebracht ist, am Ende seiner Lebensdauer nicht als allgemeiner Haushaltsmüll zu entsorgen ist. Das Gerät ist gemäß nationaler Gesetzgebung und Richtlinie 2012/19/EU an einer Sammelstelle für Elektro- und Elektronik-Altgeräte zu entsorgen. Für weitere Informationen zur Entsorgung Ihrer elektronischer Altgeräte wenden Sie sich bitte an Ihre örtlichen Behörden oder den Händler, bei dem Sie das Produkt gekauft haben.



IT

Questo simbolo indica che l'apparecchiatura elettronica al termine della propria vita utile non deve essere smaltita insieme ai rifiuti domestici. L'apparecchiatura deve essere smaltita presso un centro di raccolta apparecchiature elettriche ed elettroniche in conformità alle leggi locali e alla Direttiva 2012/19/UE. Per maggiori informazioni sulle modalità di smaltimento dei rifiuti elettronici, rivolgersi alle autorità locali o al negozio presso il quale è stato acquistato il prodotto.



ES

Este símbolo indica que el equipo electrónico no debe tirarse a la basura doméstica general al final de su vida útil. El equipo debe depositarse en un punto de recogida de aparatos eléctricos y electrónicos, conforme a la legislación nacional y a la Directiva de la Unión Europea 2012/19/UE. Si desea obtener más información sobre la forma de desechar sus aparatos electrónicos usados, póngase en contacto con su ayuntamiento o con la tienda en la que compró el producto.



PT

Este símbolo indica que, no fim do seu período de vida útil, o equipamento eletrónico assinalado com o mesmo não deve ser eliminado em conjunto com os resíduos domésticos gerais. O equipamento deve ser eliminado num centro de recolha de resíduos de equipamentos elétricos e eletrónicos em conformidade com a legislação nacional e com a Diretiva 2012/19/UE. Para obter mais informações sobre a forma de eliminar os resíduos do seu equipamento eletrónico, contacte as autoridades locais ou o revendedor onde adquiriu o produto.



NL

Dit symbool geeft aan dat de elektronische apparatuur aan het einde van de levensduur niet als algemeen huishoudelijk afval mag worden afgevoerd. De apparatuur moet worden verwijderd via een inzamelpunt voor afgedankte elektrische en elektronische apparatuur overeenkomstig de nationale wetgeving en Richtlijn 2012/19/EU. Voor meer informatie over het afdanken van uw afgedankte elektronische apparatuur kunt u contact opnemen met uw gemeente of detailhandelaar waar u het product hebt gekocht.



DA

Dette symbol angiver, at det elektroniske udstyr, der bærer det, ikke bør bortskaffes som almindeligt husholdningsaffald ved afslutningen af dets levetid. Udstyret bør bortskaffes på et indsamlingssted for affald fra elektronisk udstyr i henhold til national lovgivning og direktiv 2012/19/EU. Kontakt dine lokale myndigheder eller forhandleren, hvor du købte dit produkt, hvis du ønsker flere oplysninger om, hvordan du bortskaffer elektronisk udstyr.



SV

Denna symbol visar att den elektroniska utrustning som bär den inte ska kastas som hushållsavfall när den är uttjänt. Utrustningen ska lämnas på en uppsamlingsplats för elektriskt och elektroniskt avfall i enlighet med nationell lagstiftning och Direktiv 2012/19/EU. För mer information om hur du ska göra dig av med ditt elektroniska avfall var vänlig kontakta din lokala myndighet eller återförsäljare där du köpte produkten.



PL

Ten symbol oznacza, że elektroniczny sprzęt, którym go oznakowano, po zakończeniu użytkowania nie powinien być usuwany wraz z ogólnymi odpadami z gospodarstw domowych. Sprzęt należy oddać do punktu zbiórki zużytego sprzętu elektrycznego i elektronicznego, zgodnie z przepisami krajowymi i dyrektywą 2012/19/UE. Aby uzyskać więcej informacji na temat utylizacji zużytego sprzętu elektronicznego, skontaktuj się z lokalnymi władzami lub sprzedawcą w miejscu zakupu produktu.



EN

SAFETY INSTRUCTIONS

Do not use this unit near liquids or expose to moisture. Do not use near sources of heat such as radiators, vents, stoves, or candles. Ensure adequate ventilation around the product, at least 10 cm in all directions, and avoid placing the unit on soft surfaces such as long carpet and fabric. Do not open the product enclosure or force objects into openings in the unit. Place the unit on a fixed level surface where it will not fall or tip. The unit should only be used in moderate climates between 5 °C (41 °F) and 35 °C (95 °F). Keep packaging material and small pieces out of reach of children. Use only with a Rega PS1 350 mA power supply. Unplug the power supply if the unit is unused for extended periods of time.



FR

CONSIGNES DE SÉCURITÉ

N'utilisez pas cet appareil à proximité de liquides ou dans un endroit exposé à l'humidité. N'utilisez pas cet appareil à proximité de sources de chaleur, telles que des radiateurs, des conduits, des poêles ou des bougies. Ménagez une ventilation suffisante autour du produit, au moins 10 cm de chaque côté, et évitez d'installer l'appareil sur des surfaces molles comme du tissu ou un tapis. N'ouvrez pas le boîtier du produit et n'insérez aucun objet de force dans les ouvertures que présente l'appareil. Installez l'appareil sur une surface plane et fixe où il ne risque pas de tomber ou de se renverser. L'appareil doit être utilisé sous des températures tempérées, entre 5 °C (41 °F) et 35 °C (95 °F). Veuillez conserver le matériel d'emballage et les petites pièces hors de portée des enfants. Utilisez le produit uniquement avec un raccordement d'alimentation Rega PS1 350 mA. Débranchez l'appareil de la prise de courant si vous ne l'utilisez pas pendant de longues périodes.



DE

SICHERHEITSAUWEISUNGEN

Dieses Gerät weder in der Nähe von Flüssigkeiten verwenden, noch Feuchtigkeit aussetzen. Nicht in der Nähe von Hitzequellen, wie Heizkörpern, Lüftungsschlitzen, Öfen oder Kerzen verwenden. Sorgen Sie für eine geeignete Luftzufuhr rund um das Produkt, mindestens 10 cm in alle Richtungen, und vermeiden Sie es, das Gerät auf weiche Oberflächen zu stellen, wie auf lange Teppiche oder Stoffe. Das Produktgehäuse nicht öffnen und keine Gegenstände mit Gewalt in die Öffnungen des Gerätes stecken. Das Gerät auf eine stabile ebene Oberfläche stellen, wo es nicht herunterfallen oder umkippen kann. Verwenden Sie das Gerät nur in gemäßigten Klimazonen zwischen 5 °C (41 °F) und 35 °C (95 °F). Das Verpackungsmaterial und kleine Bestandteile außerhalb der Reichweite von Kindern aufbewahren. Nur mit einem Rega PS1 350 mA Netzteil verwenden. Den Netzstecker ziehen, falls das Gerät über einen längeren Zeitraum nicht verwendet wird.



IT

ISTRUZIONI DI SICUREZZA

Non usare l'apparecchio nelle vicinanze di liquidi e non esporlo all'umidità. Non usare nelle vicinanze di fonti di calore come radiatori, bocchette di aerazione, stufe o candele. Assicurare un'adeguata ventilazione intorno al prodotto, lasciando uno spazio di almeno 10 cm in tutte le direzioni ed evitare di posizionare l'apparecchio su superfici non rigide come tappeti e tessuti. Non aprire l'involucro del prodotto e non forzare oggetti al suo interno. Posizionare l'apparecchio su una superficie piana da cui non possa cadere o rovesciarsi. L'apparecchio deve essere utilizzato unicamente in climi moderati, a temperature comprese fra 5 °C e 35 °C. Tenere il materiale dell'imballaggio e le parti minute lontano dalla portata dei bambini. Utilizzare solo con un adattatore Rega PS1 350 mA. Staccare l'apparecchio dalla presa se non lo si utilizza per periodi di tempo prolungati.



ES

INSTRUCCIONES DE SEGURIDAD

No utilice esta unidad cerca de líquidos ni la exponga a la humedad. No la emplee cerca de fuentes de calor como radiadores, respiraderos, estufas o velas. Asegúrese de que el producto tiene suficiente espacio alrededor para su ventilación, al menos 10 cm en cada dirección, y evite colocarlo sobre superficies blandas como telas o alfombras grandes. No abra la carcasa del producto ni introduzca objetos a la fuerza en las aberturas de la unidad. Coloque la unidad en una superficie fija y nivelada donde no sea posible que se caiga o se vuelque. La unidad solamente se debe utilizar en climas moderados entre 5 °C (41 °F) y 35 °C (95 °F). Mantenga el material de embalaje y las piezas pequeñas fuera del alcance de los niños. Utilícela solamente con una fuente de alimentación Rega PS1 350 mA. Desenchufe la fuente de aliment.



PT

INSTRUÇÕES DE SEGURANÇA

Não utilize o PL1 Plus perto de líquidos ou em locais com excesso de humidade. Não o exponha a fontes de calor, tais como, radiadores, aberturas de ventilação, fogões ou velas. Asegure uma ventilação adequada à volta do gira-discos, pelo menos 10 cm em todas as direções, e evite colocar o gira-discos em superfícies macias, como carpetes e tecidos. Não remova as tampas que estão fixas na base inferior do gira-discos. Coloque o gira-discos numa superfície estável e nivelada, de forma a que não caia. O gira-discos só deve ser usado em climas moderados entre 5 °C e 35 °C. Mantenha o material da embalagem e as peças pequenas fora do alcance das crianças. Utilize apenas o transformador de alimentação fornecido Rega PS1 350 mA. Desligue o transformador de alimentação se o gira-discos não for utilizado durante longos períodos de tempo.



NL

VEILIGHEIDINSTRUCTIES

Houd het apparaat uit de buurt van vloeistoffen en vocht. Houd het apparaat uit de buurt van hittebronnen zoals radiatoren, ontluuchtingsroosters, ovens of kaarsen. Gebruik het product alleen in ruimtes met voldoende ventilatie en zorg ervoor dat er tenminste 10 cm ruimte vrij blijft aan alle zijden van het apparaat. Zet het apparaat niet op zachte oppervlakken, zoals hoogpolig tapijt en andere weefsels. Verwijder de behuizing van het apparaat niet en steek geen objecten in of door de openingen van het apparaat. Plaats het apparaat op een stabiel en vlak oppervlak waar het niet van af kan vallen of kan kantelen. Het apparaat moet alleen worden gebruikt in een gematigd klimaat met een temperatuur tussen 5 °C en 35 °C. Houd het verpakkingsmateriaal en kleine onderdelen uit de buurt van kinderen. Alleen gebruiken met een Rega PS1-voeding van 350 mA. Koppel het apparaat los van de voeding als het gedurende een langere periode niet zal worden gebruikt.



DA

SIKKERHEDSANVISNINGER

Brug ikke pladespilleren i nærheden af væsker, og udsæt den ikke for fugt. Brug ikke pladespilleren i nærheden af varmekilder som radiatorer, ventilationsriste, komfurer eller stearinlys. Sørg for tilstrækkelig ventilation omkring pladespilleren – mindst 10 cm i alle retninger, og undgå at placere pladespilleren på et blødt underlag som tæpper og stof. Åbn ikke pladespillerens beklædninger, og før ikke genstande ind i pladespillerens åbninger. Placer pladespilleren på et fast, jævnt underlag, hvor den ikke vil falde eller vippe. Pladespilleren bør kun anvendes i moderate klimaer mellem 5 °C og 35 °C. Hold emballagematerialet og små dele væk fra børn. Anvendes kun med en Rega PS1 350 mA strømforsyning. Frakobl strømforsyningen, hvis pladespilleren ikke bruges i længere tid.



SV

SÄKERHETSANVISNINGAR

Använd inte enheten i närheten av vätska eller där den kan utsättas för fukt. Använd den inte i närheten av varmekällor som element, värmeventiler, spisar eller stearinljus. Se till att produkten har god ventilation med minst 10 cm fritt utrymme på alla sidor, samt undvik att placera enheten på ett mjukt underlag som tjocka mattor eller tyger. Öppna inte produktens hölje eller tvinga in föremål i enhetens öppning. Placera enheten på en stadig, plan yta där den inte kan ramla ner eller falla omkull. Enheten ska endast användas i måttliga klimat mellan 5 °C (41 °F) och 35 °C (95 °F). Håll förpackningsmaterial och smådelar utom räckhåll för barn. Används endast med en Rega PS1 350 mA strömförsörjning. Koppla bort nättaggregatet om enheten inte ska användas under en längre period.



PL

INSTRUKCJE BEZPIECZEŃSTWA

Nie używać urządzenia w pobliżu cieczy i wystawiać go na działanie wilgoci. Nie używać go w pobliżu źródeł ciepła takich, jak grzejniki, odpowietrzniki, piece lub świece. Zapewnić odpowiednią wentylację wokół produktu, osiąganą dzięki odstępom wynoszącym co najmniej 10 cm we wszystkich kierunkach. Unikać umieszczania urządzenia na miękkich powierzchniach, takich jak długie dywany oraz tkaniny. Nie otwierać obudowy urządzenia ani wciskać do jego otworów żadnych przedmiotów. Umieścić urządzenie na twardej, równej powierzchni, z której nie może spaść ani przewrócić się. Urządzenia można używać wyłącznie w umiarkowanych warunkach klimatycznych, w temperaturach od 5 °C do 35 °C (od 41 °F do 95 °F). Opakowanie i małe elementy przechowywać w miejscach niedostępnych dla dzieci. Używać urządzenia wyłącznie z zasilaczem Rega PS1 350 mA. Jeśli urządzenie ma pozostawać nieużywane przez dłuższy czas, odłączyć zasilacz.

rega

REGA RESEARCH LTD., 6 COOPERS WAY,
TEMPLE FARM INDUSTRIAL ESTATE,
SOUTHEND-ON-SEA, ESSEX, SS2 5TE

PLANAR 1 PLUS
USER GUIDE v4
www.rega.co.uk
MADE IN ENGLAND

